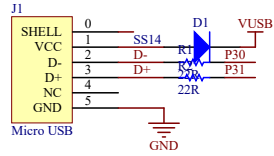
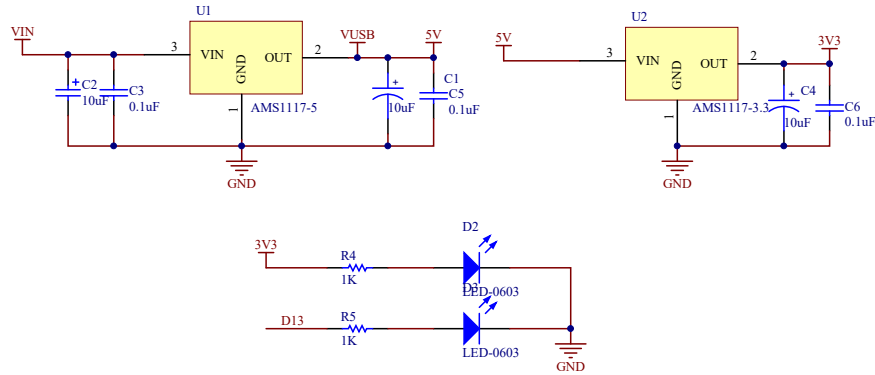


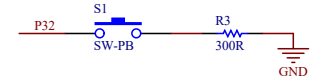
USB



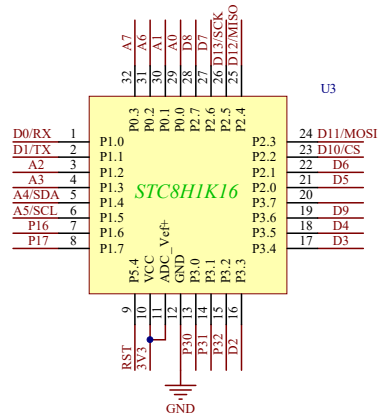
POWER



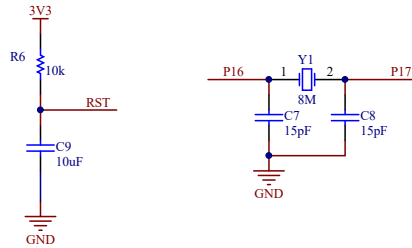
KEY



MCU



RST



Arduino Pin Map

| Header 15 | |
|-----------|---------|
| 15 | D13/SCK |
| 14 | 3V3 |
| 13 | NC |
| 12 | A0 |
| 11 | A1 |
| 10 | A2 |
| 9 | A3 |
| 8 | A4/SDA |
| 7 | A5/SCL |
| 6 | A6 |
| 5 | A7 |
| 4 | 5V |
| 3 | RST |
| 2 | GND |
| 1 | VIN |

| Header 15 | |
|-----------|----------|
| 15 | D12/MISO |
| 14 | D11/MOSI |
| 13 | D10/CS |
| 12 | D9 |
| 11 | D8 |
| 10 | D7 |
| 9 | D6 |
| 8 | D5 |
| 7 | D4 |
| 6 | D3 |
| 5 | D2 |
| 4 | GND |
| 3 | RST |
| 2 | D0/RX |
| 1 | D1/TX |

| Title | | |
|-------|--------------------------|-----------|
| Size | Number | Revision |
| Legal | | |
| Date: | 2020/11/2 | Sheet of |
| File: | G:\ \STC8NanoV1.0.SchDoc | Drawn By: |